

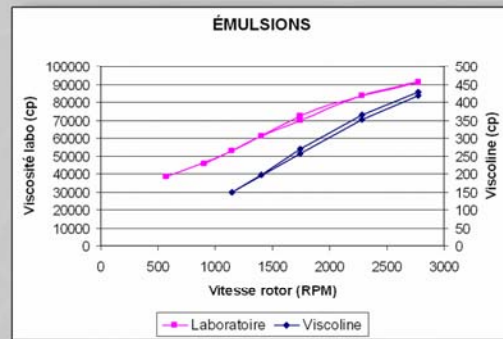
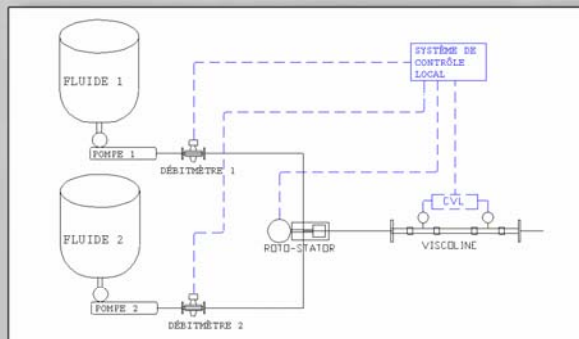


**GROUPE
ENICO
GROUP** Inc.

Intégrateur de systèmes – Automatisation
System Integrator – Automation

TECHNOLOGIE ANALYTIQUE DE PROCÉDÉ (TAP)

Système permettant d'analyser, de comprendre et de contrôler le procédé de fabrication par l'analyse en temps réel des paramètres critiques, afin de garantir la qualité et la répétitivité du produit final.



RHÉOMÈTRE DE PROCÉDÉ

Mesure continue de la viscosité sur une ligne de procédé

La viscosité est un des paramètres les plus utiles pour le contrôle de procédé en ligne.

PHARMACEUTIQUE - COSMÉTIQUES - ALIMENT ET BOISSON

BÉNÉFICES

- Assure, avec consistance, une qualité et une répétitivité prédéfinie.
- Réduit les temps de cycle et les analyses en laboratoire.
- Prévient les rejets, les rebuts, les rappels et le retraitement.
- Augmente l'automatisation et réduit l'erreur humaine.
- Améliore l'efficacité et gère les déviations.

SYSTÈME CLÉS EN MAIN

- Installation mécanique et électrique.
- Programmation et caractérisation du procédé.
- Mise en service.
- Manuels et dessins.
- Assistance à la qualification de performance (PQ) et à la validation.

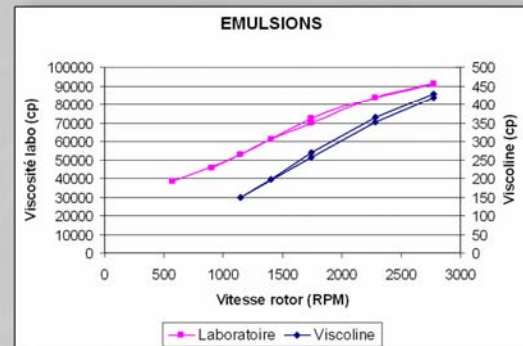
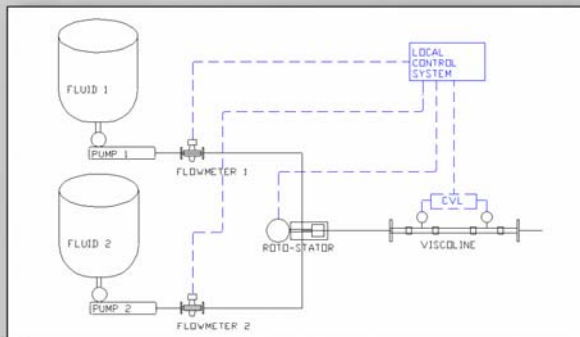


**GROUPE
ENICO
GROUP** INC.

Intégrateur de systèmes – Automatisation
System Integrator – Automation

PROCESS ANALYTICAL TECHNOLOGY (PAT)

Analyzing and controlling manufacturing during processing of critical quality and performance attributes of materials and processes to ensure final product quality and repeatability



PROCESS RHEOMETER

Reliable process real time viscosity measurement system

Viscosity is one of the most useful process control parameter for in-line process use

PHARMACEUTICAL – COSMETIC – FOOD & BEVERAGE

BENEFITS

- Ensure with consistency a predefined quality & repeatability
- Reduce production cycle time and laboratory analysis
- Prevent reject, scrap, recall and re-processing
- Increase automation and reduce human error
- Improve efficiency and manage variability

TURNKEY SYSTEM

- Mechanical and electrical installation
- Programming and process characterization
- Commissioning
- Manuals and drawings
- Assistance for performance qualification (PQ) and validation